

PI-3V3-B4 宽电压 低功耗电源模块规格书

版本：4.0.4

概述：

该产品为本公司研发的第四代超低功耗、超宽范围输入的DC—DC电源模块，具有转换效率高、体积小、高低温度特性好、带负载能力强，短路保护等功能。该电源模块以较低的生产成本为您提供十分优异的性能，普遍适用于非隔离型家电产品和智能家居产品等。



产品特性：

- 超低功耗：典型待机功耗小于5mW(带载100uA时), 满足对功耗极其严格产品的需要；
- 大输出电流：输出最大电流200mA, 可满足低功耗大电流产品应用要求；
- 宽输入电压：输入工作电压范围13~380VDC, 适应各种电网环境的应用；
- 低输出纹波：内部集成LDO电路, 使得输出纹波更小；
- 高效率：电源最大效率>65%, 能效利用率远高于工频变压器与阻容降压；
- 保护功能：过流与输出短路保护；
- 超小体积：可放入对体积要求比较严格的产品。

产品应用：

- 可用于对电源功耗要求极其苛刻的单火线智能家居产品(如单火线取电智能开关等)；
- 可用于非隔离供电产品的应用(如小家电之非隔离低压电源等)；
- 可替代低效率的阻容降压供电电路(如白色家电, 智能电表, 自动化仪表电源等)；
- 低功耗要求电器的待机电源(如绿色环保节能型电器之超低功耗待机电源等)。

型号说明：

PI-3V3-B4

PI : 产品类型

PI = 内部集成LDO

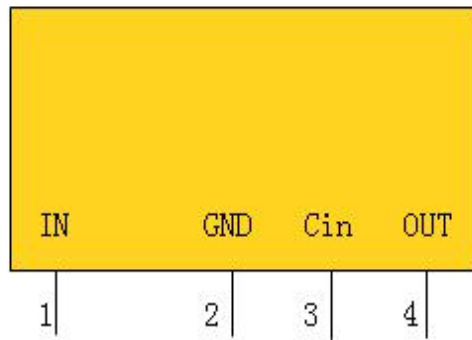
PE = 内部不集成LDO

3V3: 输出电压, 可选 3V; 3.3V; 5V; 6V; 9V; 12V (可根据客户要求定制)

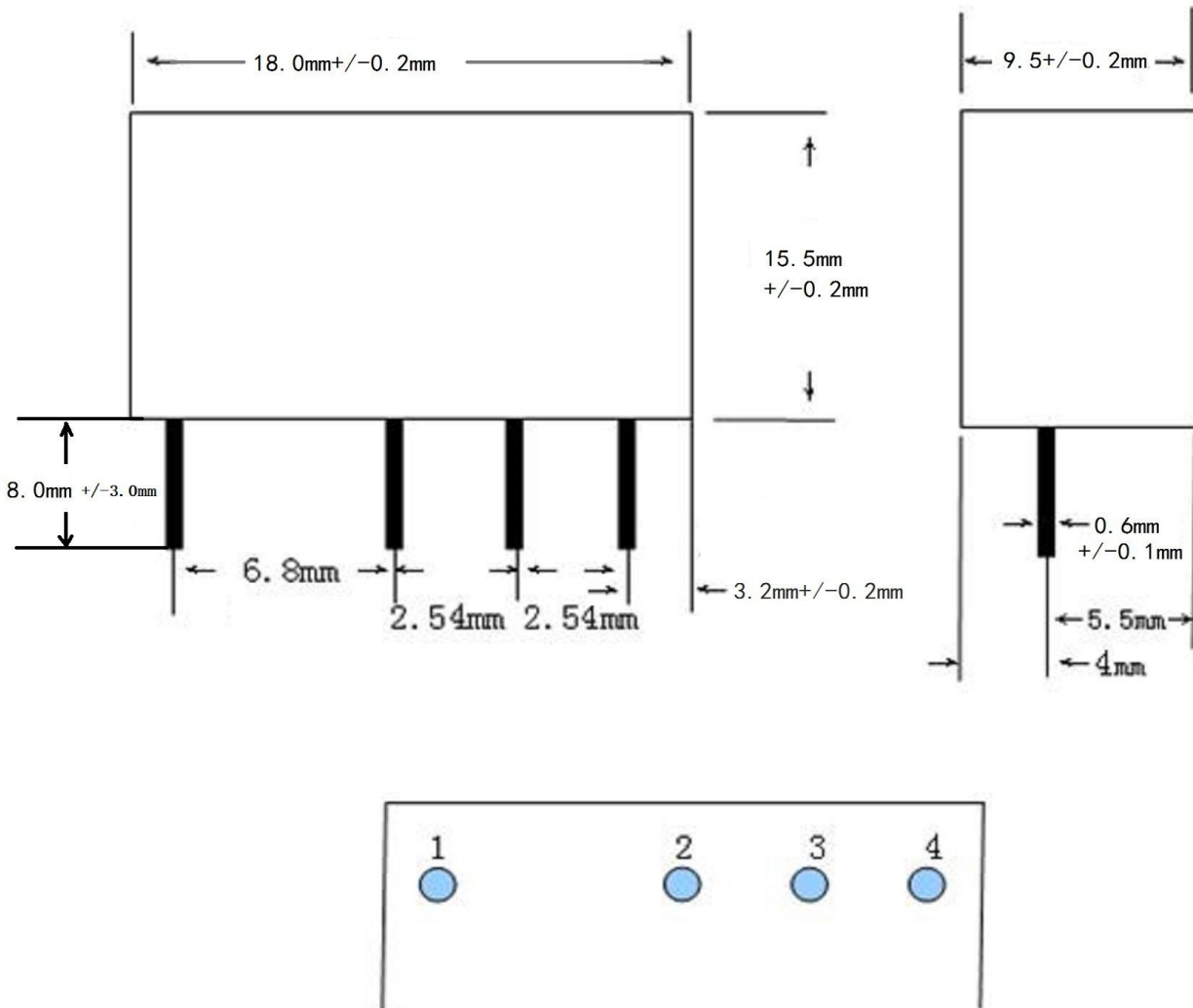
P: 产品级别(依输出电流大小等参数分类): P-普通版, B-标准版, Z-增强版;

4: 设计版本: 4-版本4.0

引脚图:



封装图:



注: 未标示通用误差为 \pm 0.2mm

引脚说明:

引脚编号	功能描述	备注
1	直流电压输入	
2	地(GND)	
3	内部LDO输入滤波电容	禁止该脚对地短路, 否则可能导致模块永久性损坏!
4	电压输出	

规格参数:
极限参数:

项目	极限值
输入电压	400VDC
输出电流	220mA
Cin 电压	13VDC
工作温度	-40 ~ +85° C

说明: 实际应用中超过上述极限值可能会导致电源模块的永久性损坏, 在产品设计中请注意。

电气参数:

特性参数	测试条件	最小	典型	最大	单位
工作电压	I _{out} =30mA	8	-	380	V
	I _{out} =100mA	12			
	I _{out} =160mA	20			
输出电压	V _{IN} =340V, I _{out} =100mA	3.23	3.3	3.37	V
Cin 输出电压	V _{IN} =340V, I _{out} =100mA	-		4.4	V
输出电流	V _{IN} =340V	180	-	200	mA
平均待机功耗	V _{IN} =260V, I _{out} =100uA	-	13	15	uA
纹波噪音	I _{out} =100mA	-	-	30	mVPP
电源效率	V _{IN} =340V, I _{out} =180mA	-	-	60	%

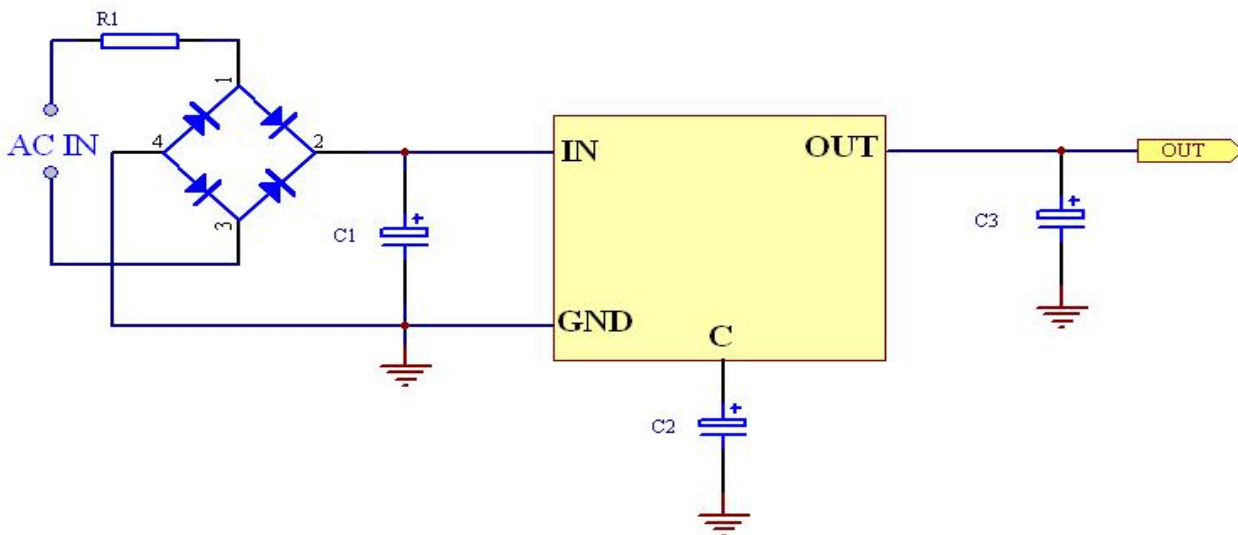
	VIN=13V, Iout=100mA			65	
负载调整率	VIN=340V, Iout=1mA~100mA	-	45	90	mV
电压调整率	VIN=13V~340VDC, Iout=100mA	-	25	50	mV
模块关断条件 (注 1)	外部输入到 Cin 脚电压高于其输出电压。				
短路保护	自恢复				
工作温度	-25~85° C				

说明：上述参数值为常温环境测试下的典型值，实际应用中因工作环境不同可能有所差异。

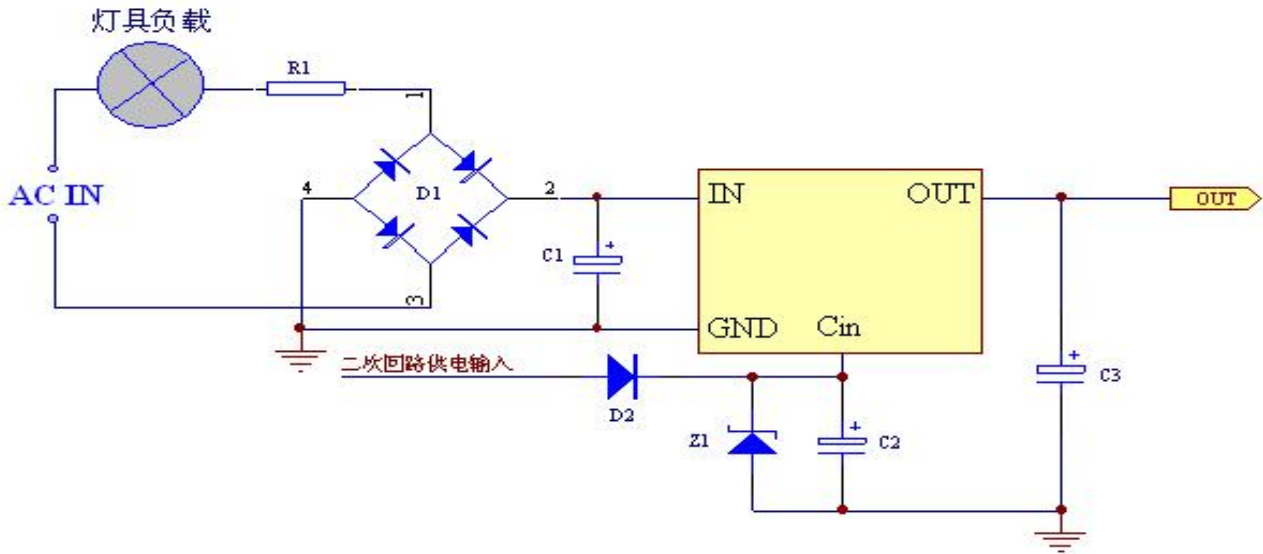
注 1：当模块关断后将进入超低功耗模式，其输入电流将小于 8uA。

典型应用电路

1. 基本应用



2. 单火线电路基本应用



元件选择:

R1 限流电阻, 具体需根据输入电压范围与输出电流而定.

C1 滤波电容, 建议使用 $0.47\mu\text{F} \sim 100\mu\text{F}$ 电解电容, 具体需根据输入电压范围与输出电流而定.

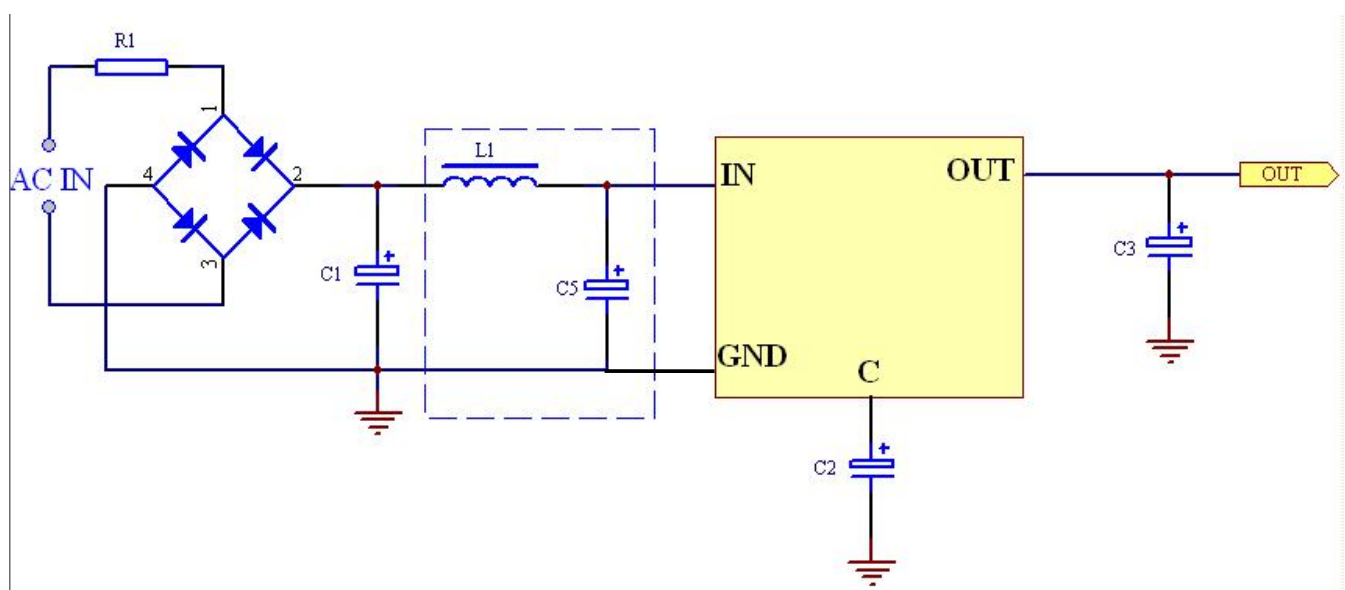
C2 选用 $47\mu\text{F}/25\text{V}$ 电解电容.

C3 输出滤波电容, 建议使用 $47\mu\text{F} \sim 220\mu\text{F}$.

Z1 对于 12V 以下输出模块最大不超过 12V; 对于 12V 输出模块最大不超过 15V.

注: 如果对静态电流要求相对比较严的情况下, 建议 C1~C3 尽量选用漏电流比较小的电容.

EMC 解决推荐电路

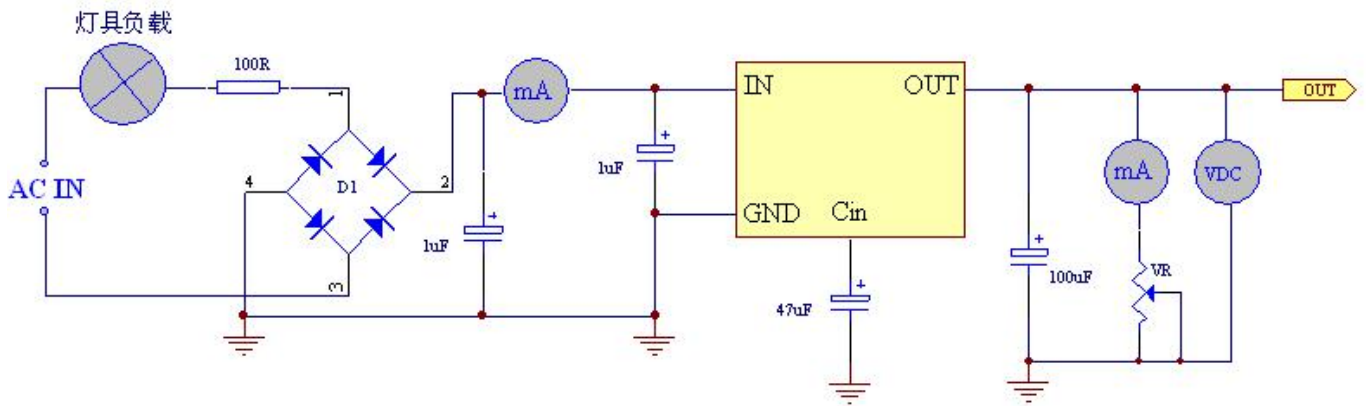


如果需要应用于电磁兼容恶劣的环境下建议使用以上电路。为了解决 EMI 而增加了 L1, C5, 其中 L1 建议使用 $470\mu\text{H}$ 左右电感量。

注:

1. 在应用电路中如果对浪涌电压有一定要求那么建议在输入端加入 MOV 等防雷器件用于保护。
2. 为了防止模块在异常后保护后级电路, 建议在输出端并联一个 TVS 管或稳压二极管。
3. 模块 3 脚 (Cin) 在使用过程中请尽量避免对地短路, 否则可能导致模块永久性损坏。

待机测试电路:



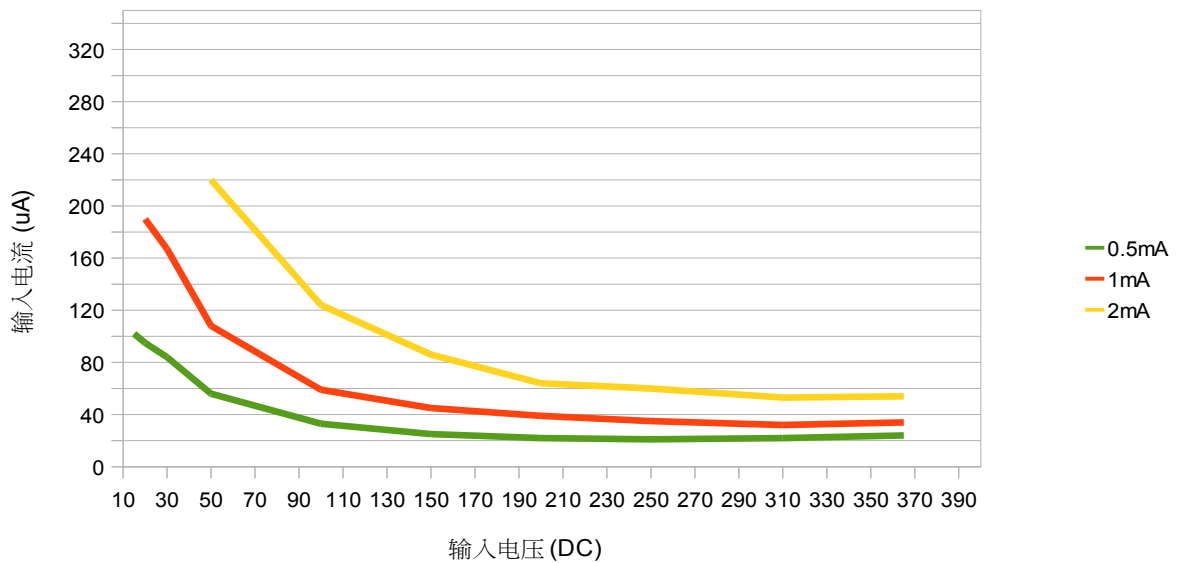
输入电流 (uA)	输出规格	
	输出电压 (V)	输出电流 (mA)
10	3.31	0.0
13	3.31	0.1
14	3.31	0.2
15	3.31	0.3
20	3.31	0.4
23	3.31	0.5
28	3.31	0.6
32	3.31	0.7
35	3.31	0.8
38	3.31	0.9
39	3.31	1.0
53	3.31	1.5
64	3.31	2.0

说明: 以上数据在直流 260V 输入, 输出 3.3V 下测得, 因测试仪器或测试环境不同, 可能测试数据会有所差异。

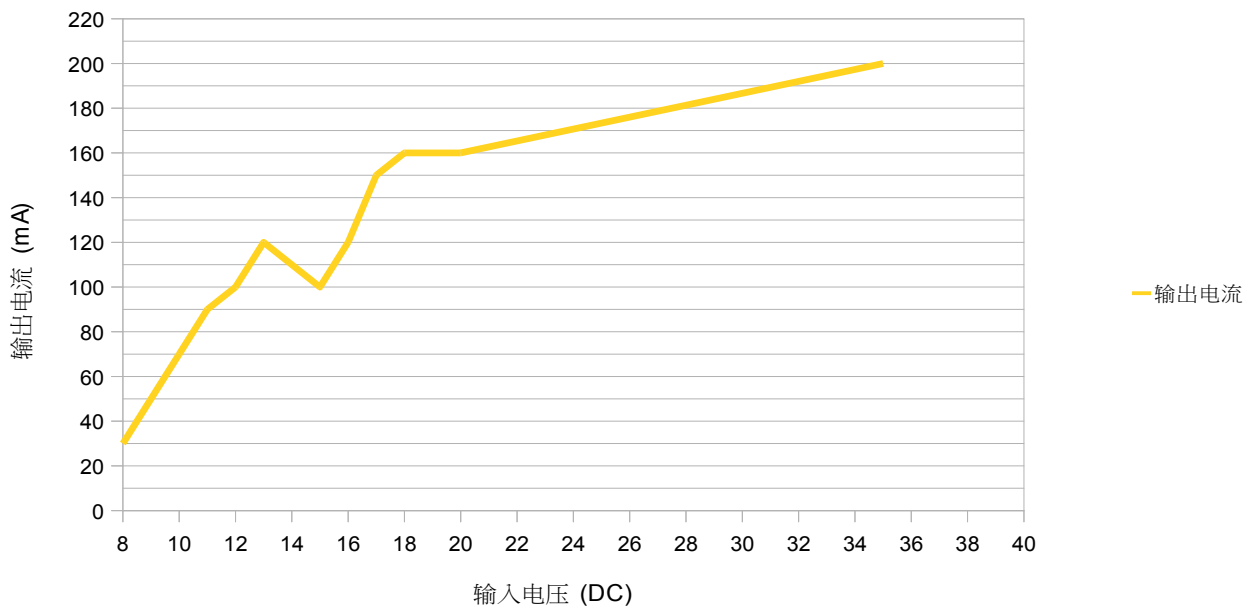
注：因模块输出为空载时输入电流可能变化较大，所以使用在单火开关电路时建议输出带 100uA 左右负载下测试。

产品特性曲线图

1. 输入电压 VS 输入电流



2. 输入电压 VS 输出电流 (输入电压在低电压段时的输出曲线)



警告:

因该模块为非隔离宽电源供电电源模块，其中将涉及到高电压，为了你的人身与设备安全，在上电测试过程中强烈要求使用交流隔离电源来供电！

声明

若对此规格书有疑问或意见不一致处，请与东莞市迅迪电子有限公司联系。东莞市迅迪电子有限公司保留对规格书更改的权利。由于产品的不断改进，本手册中的技术参数如有修改，恕不另行通知。

提示

获取详细应用电路原理图及开发资料请与东莞市迅迪电子有限公司联系。

web: www.xunzhi168.com **email:** xunzhi168@126.com

技术 QQ:1351554959 **手机:**18688671270 **联系人:**王生 **电话:**0769-81877307