

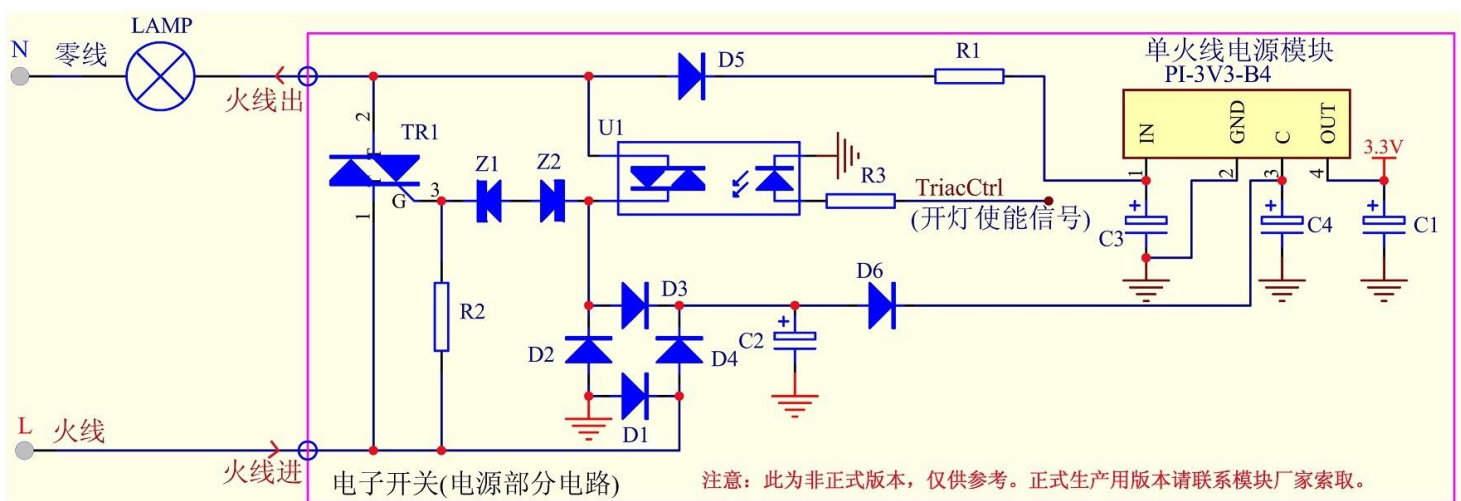
单火线开关供电电源部份的工作原理（V2.0 版本）

单线进出的电子开关（以下简称为单线电子开关）有着广阔的应用前景：一方面它可以直接代换家居中非常普及的墙壁开关，安装和代换都很方便；另一方面还可以方便地实现遥控或智能控制。然而，正因为只有单线进出，在开关闭合时，开关两端电压几乎为零，电子开关的自身供电难以解决；况且又由于开关所控制的负载不确定性，使得这个问题难上加难。

单火线开关的供电一般是分成两部份来实现对控制电路的供电：关态供电和开态供电，下面分别加以说明：

1.关态供电（灯不亮，待机供电）：

在关灯的时候，即可控硅截止不导通的状态下主要是由微功耗电源模块 PI-3V3-B4 来实现取电的（参以下电路原理图），PI-3V3-B4 负责把 220V 的电网电压变成 3.3V 的稳定低压直流输出。从图 1 的路径中看到，市电电网电源从零线（N）通过灯负载（LAMP）经过整流二极管 D5，然后串入了限流电阻 R1 加到电源模块 PI-3V3-B4 的高压输入脚（IN），由电源模块的公共接地端（GND）经桥式整流器（D1-D4）中的一个二极管（D1）回到电网的火线端（L）形成一个电流回路。使得电源模块有高压电源输入，低压输出端（OUT）就有了 3.3V 的稳定直流电压输出供给控制电路（如控制芯片、无线模块等）使用。



有些朋友会问：既然称为单火线开关是不是不需要零线都能工作，其实“单火线”是相对电子开关盒来说的（只需要接入火线到开关盒中，不需要接入零线到开关盒中），对整个电路来说，实际上也是经过零火线来工作的，只不过借用了灯具作为连接零线的通路，这就产生了一个问题，由于节能灯或 LED 类灯具只要通过很小的电流，在关灯时都会产生闪烁发光现象，特别是 LED 灯闪光的时候非常亮，这个电流一般不能大于 $30\mu\text{A}$ ，当然有些灯具大一些（例如 $100\mu\text{A}$ ）也不会闪，但为了做成的开关能适应更多的灯具这个电流是越小越好。由于低功耗的电源模块转换效率一般都比较低，大都不超过 50%（优化后可以达到 65%），所以在输入电流 $30\mu\text{A}$ 的情况下，低压输出端（OUT）能提供给控制电路使用的电流不会超过 1mA （即使瞬间电流可以几十 mA ，但平均电流都必须控制在 1mA 以下）。

除了控制尽量小的后级控制电路电流以外，电源模块本身的空载电流也是一个关键因素。如果电源模块本身的空载输入电流大于 $30\mu\text{A}$ 的话，就算后级控制电路使用的电流为零也无法将电子开关的整体待机电流做到 $30\mu\text{A}$ 以下，所以我们改进开发了这一种电源模块。它的空载电流非常小（近乎“零”功耗），这样在有条件把控制电路的使用电流做得很小的话，整个开关的待机电流就能做得很小，就能适应更多的节能灯或 LED 灯。

2.开态供电（灯点亮）：

在开灯的时候，即可控硅导通的状态下，为了维持电路的供电，我们使用了两个稳压管（Z1、Z2）和桥式整流器（D1-D4）组成了开态取电电路。

综上所述，不论电子开关导通还是截止，都能够解决电子开关电路的自身供电问题。